

## Fisa Tehnica

### **OGLINDA RUTIERA 800MM ROTUNDA, PORTOCALIE CU NEGRU Cod produs: DG12226**



#### **Specificatii tehnice:**

##### **1. Corpul principal**

##### **1.1 Figura, dimensiuni, greutate si culoare**

###### **Figura:**

Carcasa corpului oglinzii de securitate este din material PPC de forma sferica cu un cozoroc de protectie in partea de sus.

Materialul oglinzii este din acril.

Material de inalta calitate, rezistent la intemperii.

Oglinda este durabila si potrivita pentru utilizarea la exterior.

###### **Dimensiuni:**

Pentru dimensiuni vedeti figurile de la paginile 3 si 4..

###### **Greutate:**

6.000 kg  $\pm$  5%

###### **Culoare:**

Carcasa oglinzii este de culoare galbena cu dungii negre.

Elementele de montare sunt de culoare cromata.

Are protectie UV.

##### **1.2 Caracteristici**

Oglinda de securitate trafic are un brat mobil care ii permite inclinarea stanga/dreapta sau sus/jos.

Montarea se poate face pe perete sau pe stalp cu diametrul intre 50mm si 90mm.

##### **1.3 Proprietati generale ale materialelor**

Corpul oglinzii este din material PPC cu urmatoarele caracteristici:

PROPRIETATI GENERALE ALE MATERIALELOR	METODA DE TESTARE	UNITATE	Rezultat
Intensitate	ISO 1183	g / cm <sup>3</sup>	0905
Rezistenta la tractiune (randament)	ISO 527-1, -2	Mpa	20
Rezistenta la tractiune	ISO 527-1, -2	Mpa	1100
Rezistenta la incovoiere	ISO 179	(+ 23 ° C, de tip 1, Edgewise) kJ / m <sup>2</sup>	66
Rezistenta la impact	ISO 179	(-20 ° C, de tip 1, Edgewise) kJ / m <sup>2</sup>	7
Duritatea Brinell (H 358/30)	ISO 2039-1	R-scara	46

# proTRAFIC

Sisteme de prindere sunt din AL cu urmatoarele caracteristici:

Compozitia chimica						
	AL	SI	Fe	CU	Mn	Mg
Aprox.%	88.577	10.103	0.403	0,048	0.142	0.445
PROPRIETATI MECANICE						
Tipul de test	unitate		valoare			
Greutate specifica	kg / dm <sup>3</sup>		2.7			
Rezistenta la tractiune (interval)	kg / mm <sup>2</sup>		180 ... 80			
Alungirea la rupere (interval)	%		2 ... 35			
Modul de elasticitate	kN / mm <sup>2</sup>		70			
Coeficientul de dilatare termica	10 <sup>-6</sup> / ° C		23.8			

Oglinda este din material acrilic cu urmatoarele caracteristici:

Caracteristici oglinda acrilica	
Distanta	12m / 16m
Unghi de vizibilitate	>150 °
Rezistenta la impact	15 kj / m <sup>2</sup>
Material / grosime	Acril / 2mm
Metoda de testare	ISO 179/1fu

Materialele sunt rezistente la conditiile climatice naturale intre -20 ° C și + 60 ° C.

## 1.4 Productie

Conul este produs pe principiul injectiei din plastic.

## 1.5 Ambalare

Oglinda este ambalata individual in cutie de carton, cu sistemele de prindere si manualul de instalare.

## 1.6 Montaj

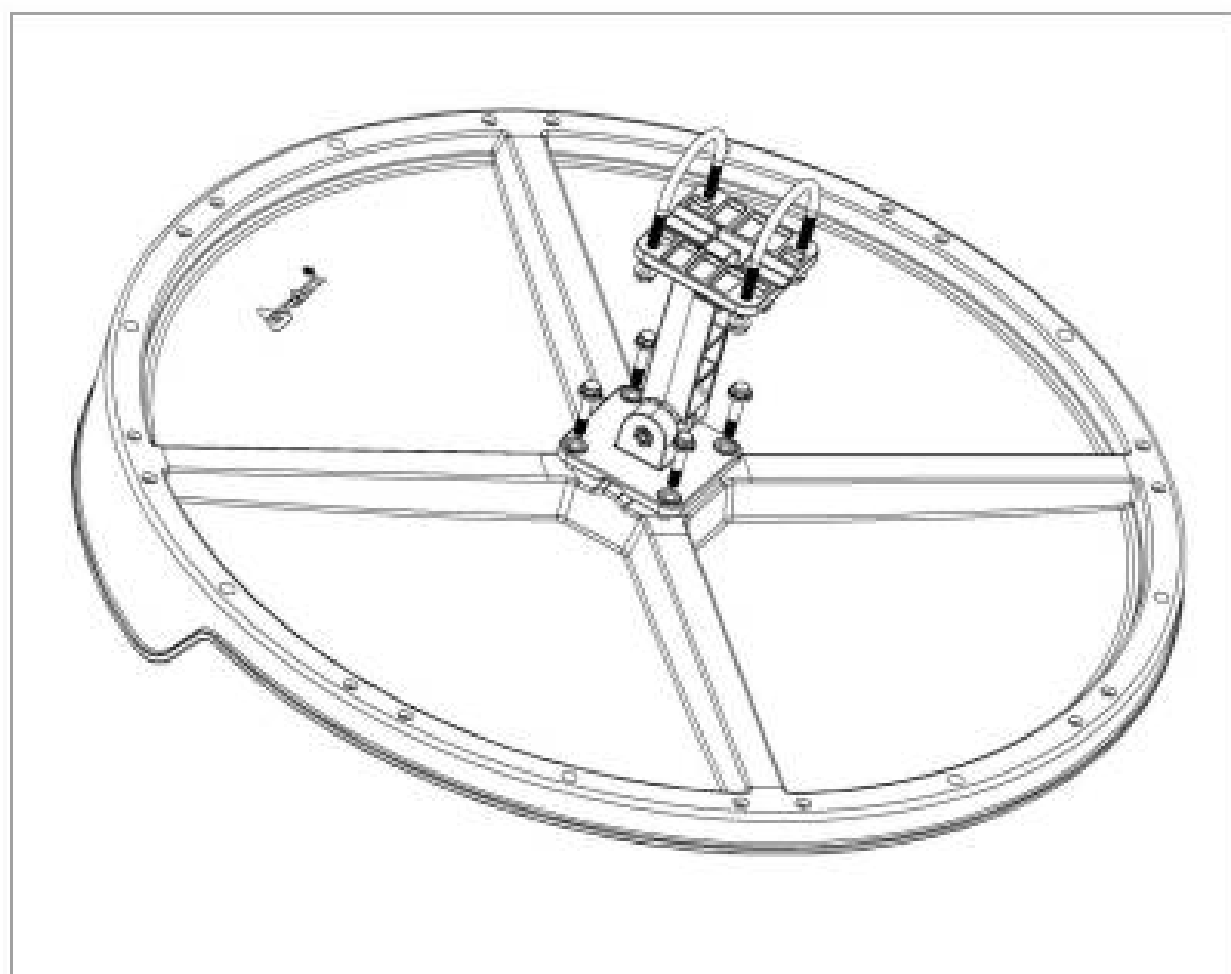
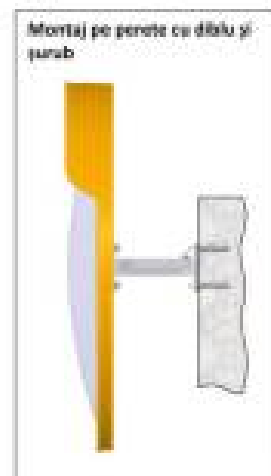
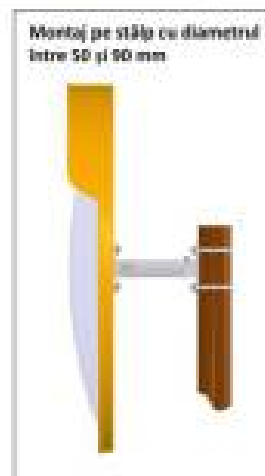
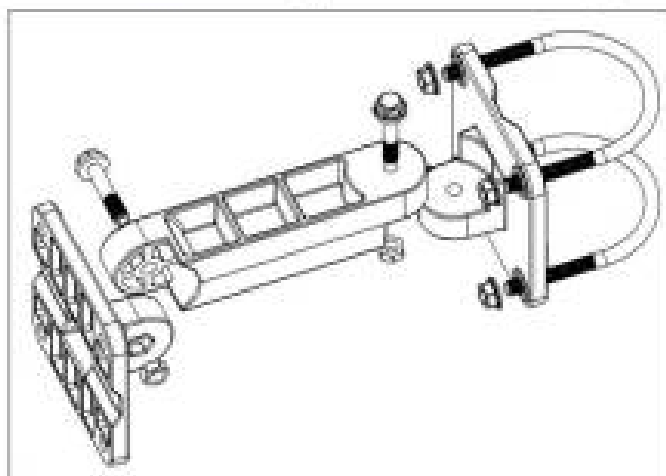
Diblu (PP) ø14xh70x Ø8mm

Surub ST ø7xh90 mm

Suruburi hexagonale, piulite ST 52

Bratară: ST 52

# proTRAFIC



# proTRAFIC

