

Fisa Tehnica

BUMPER PENTRU VITEZA 900X500X50MM

Cod produs: A900



Specificatii tehnice:

Specificatii tehnice:

1. Corpul principal

1.1 Figura, dimensiuni, greutate si culoare

Figura: Dispozitivele de limitare a vitezei, realizate din cauciuc si prevazute cu armaturi metalice sau insertie textile, in zonele de fixare, avand aplicate elemente cu proprietati reflectorizante si antialunecare, sunt instalate pe arterele de circulatie si acopera integral latimea strazii.

Dimensiunile dispozitivelor de limitare a vitezei sunt conforme figura de la pagina 2.

2. Greutate:

- Limitator : 18.00 kg \pm 5%
- Capac : 10.00 kg \pm 5%

Culoare:

- Limitatoarele si capacele vin in culoarea negru cu elemente reflectorizante galbene. Acestea au protectie UV.

1.2 Caracteristici

Datorita aplicarii unor elemente cu proprietati reflectorizante pe suprafata superioara, este posibil ca dispozitivul sa fie vizibil si in timpul noptii. Dispozitivele de limitare a vitezei sunt de tip denivelare continue, asigurand limitarea vitezei la 30 si 40 km./ora si pot fi instalate temporar sau permanent. Dispozitivele de limitare a vitezei se fabrica din amestec de cauciuc cu duritate 65-75"ShA, cu rezistenta la agenti atmosferici: apa, aer, lumina si pot fi utilizate in domeniul de temperatura -40°C...+70°C. Acesta este folosit in apropierea scolilor, gradinitelor, in parcarile centrelor comerciale, la intrarea in parcare, benzinarii si in toate zonele unde se doreste limitarea vitezei.

Abateri dimensionale

Nr. crt.	Caracteristica geometrică	Abateri limită
1.	Lungime(a)	\pm 1,5%
2.	Lăţime(b)	\pm 1,5%
3.	Grosime(c)	\pm 1,3 mm

1.3 Proprietati generale ale materialelor

Limitatorul de viteza si capacul acestuia sunt din material cauciuc (NR / SBR).

Materialele sunt rezistente la conditiile climatice naturale intre -20 ° C și + 60 ° C.

Pe suprafata dispozitivelor de limitare a vitezei si in sectiune nu se admit impuritati, basici, porozitati sau incluziuni de corpuri straine vizibile cu ochiul liber. Pe suprafata superioara si pe cea inferioara se permit rugozitati sau lipsa de material, dar care sa nu depaseasca 2 mm.

proTRAFIC

Culoarea benzilor reflectorizante este galben sau alb reflectorizant si nu se permite lipsa sau inserarea necorespunzatoare a acestor benzi pe suprafata superioara a limitatoarelor de viteza. Nu se permit fisuri in zonele de fixare a dispozitivelor de limitare a vitezei.

Proprietati fizico-mecanice ale amestecului de cauciuc

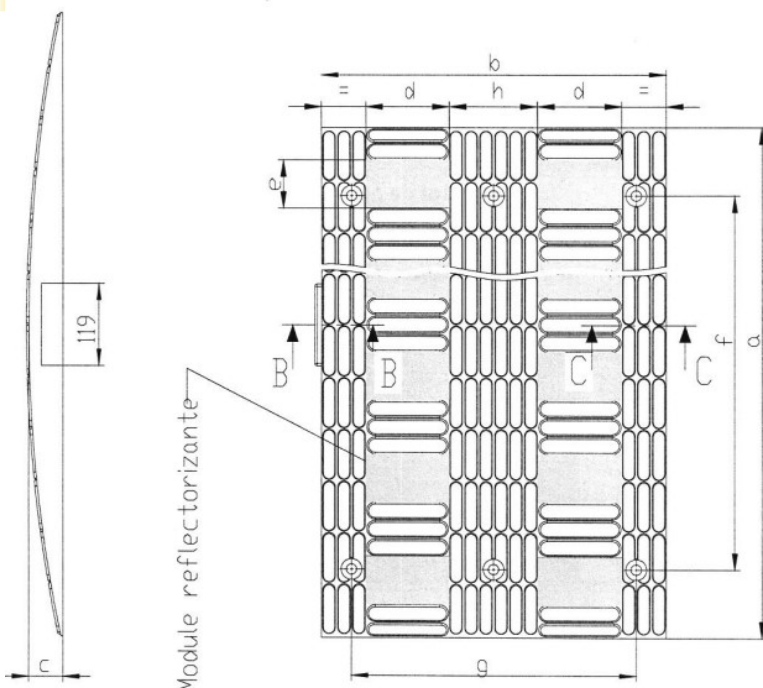
Nr.crt	Caracteristică	Unitati de masura	Valori impuse
1.	Rezistența la rupere, min.	Kgf/cm ²	100
2.	Alungire la rupere, min.	%	200
3.	Duritate,	°Shore A	65-75
4.	Rezistența la sfasiere, min	N/mm	14
5.	Deformare remanenta la compresiune, max(22hx70°C), max	%	30
6.	Rezistența la îmbatranire accelerata (168hx70°C): a) pierderea din RR, max b) scaderea AR, max c) creșterea durității, max.	% % °Shore A	30 50 15

1.4 Productie

Limitatorul este produs pe principiul injectiei din cauciuc.

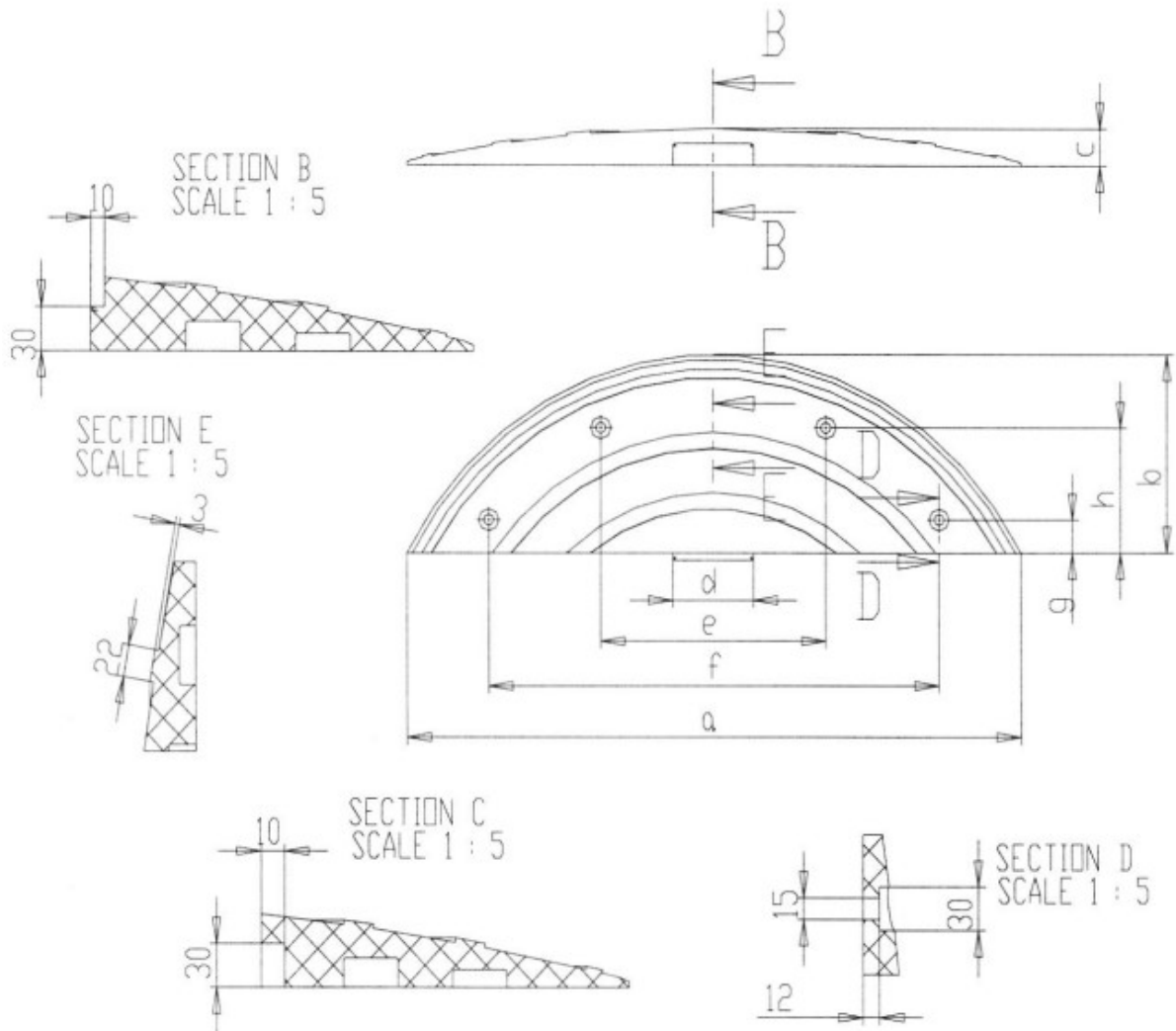
1.5 Ambalare

Produsele sunt ambalate si expediate in cantitati optionale



Dimensiuni, mm								Nr. module reflectorizante
a	b	c	d	e	f	g	h	
900	500	50	120	70	710	412	126	6+6

Modul de capat



Dimensiuni, mm							
a	b	c	d	e	f	g	h
900	375	50	119	300	660	45	238